

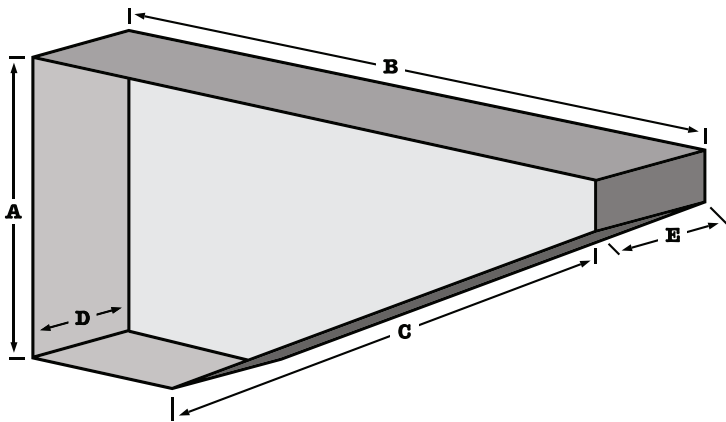
(フレームバッグ寸法)



・お持ちのフレームに見合うバッグについては下記チャートをご覧ください。

・FIT(適合性)は AとBの2種類があり、A=ベストフィット(カスタムオーダーのごときフィット具合)、B=グッドフィット(カスタムまではいかないフィット具合)といった具合です。

・例えばMサイズのムーンランダーもしくはパグズリーにお乗りの方にベストフィットするバッグのサイズは3番、グッドフィットするバッグのサイズは8番です。



モデル	FIT	フレームサイズ					
		XS	S	M	L	XL	XXL
ムーンランダー & パグズリー	A	1	2	3	4	5	5
	B	6	7	8	9	10	10
トロール & 1x1	A	6	7	8	9	10	
	B	2	3	3	4	5	
オーガ & 空手モンキー	A		6	7	8	9	10
	B		1	2	3	4	5
ビッグダミー	A		7	8	9	10	
	B		2	3	4	5	
EGR	A	6	6	7	8	9	10
	B	1	1/7	2/8	3/9	4/10	5
克蘭パス	A		6	7	8	9	
	B		1	2	3	4	

バッグ サイズ	寸法 (in.)				
	A	B	C	D	E
1	8.0	16.5	20.5	2.5	5.0
2	10.5	17.5	21.0	2.5	5.0
3	12.0	18.5	22.0	2.5	5.0
4	14.3	21.0	23.8	2.5	5.0
5	15.0	22.0	24.0	2.5	5.0
6	8.0	16.8	19.5	2.0	2.0
7	9.0	18.5	20.5	2.0	2.0
8	10.5	20.5	22.0	2.0	2.0
9	13.0	21.5	23.5	2.0	2.0
10	14.8	22.8	25.0	2.0	2.0

バッグ サイズ	寸法 (mm.)				
	A	B	C	D	E
1	203	419	521	64	127
2	267	445	533	64	127
3	305	470	559	64	127
4	362	533	603	64	127
5	381	559	610	64	127
6	203	425	495	51	50.8
7	229	470	521	51	50.8
8	267	521	559	51	50.8
9	330	546	597	51	50.8
10	375	578	635	51	50.8