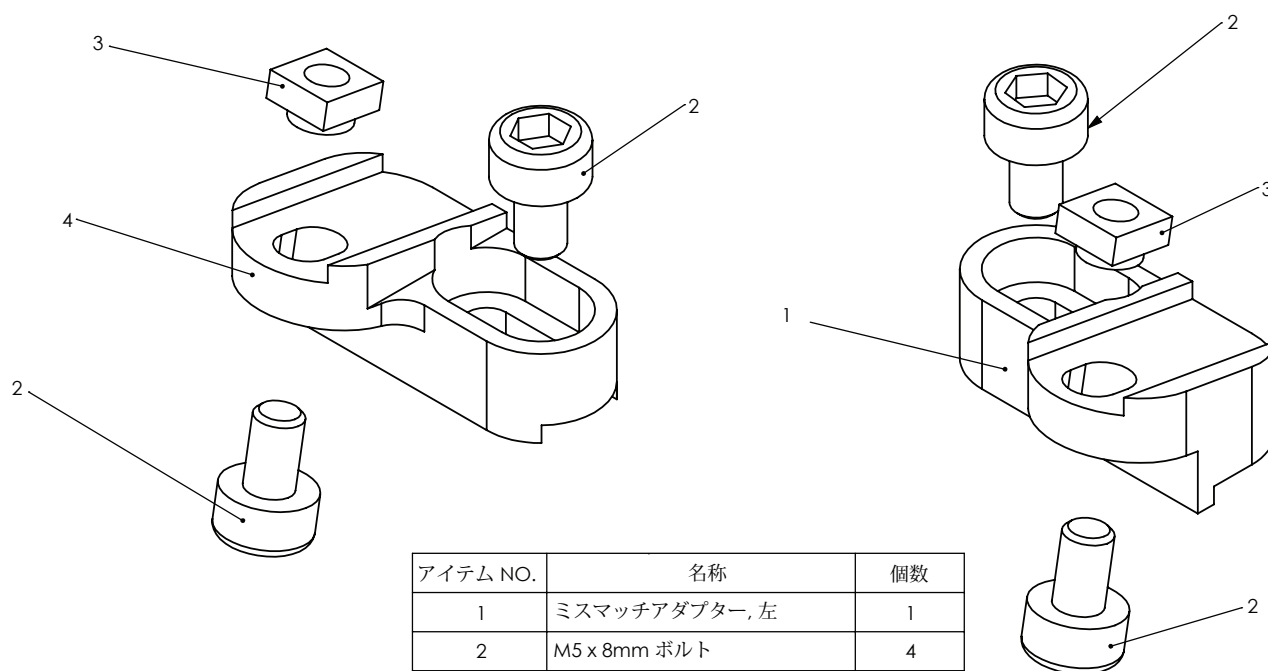


MISMATCH™ ADAPTER INSTRUCTION

(ミスマッチアダプター取り付け説明)



アイテム NO.	名称	個数
1	ミスマッチアダプター, 左	1
2	M5 x 8mm ボルト	4
3	M5ブレーキレバークランプナット	2
4	ミスマッチアダプター, 右	1



MISMATCH™ ADAPTER INSTRUCTIONS

(ミスマッチアダプター取り付け説明)



警告：サイクリングは危険なスポーツです。自転車製品は熟練のメカニックに取り付け、点検を行ってまいりましょう。決して自転車やアクセサリを改造してはいけません。製造会社のウェブサイトも含め、以下の全ての取り付け説明ならびに警告を読んでいただきそれに従ってください。乗る前には点検を、常にヘルメットをかぶり、夜はライトを付けてください。これらの警告に注意を払わないことが重傷や死につながる恐れもあります。

必要条件：

- シマノ I-spec対応ブレーキレバー（～2012までの製品）
- SRAMマッチメーカー対応シフター

必要工具：

- 4mm アーレンキー
- トルクレンチ

取り付け説明：

1. 右ブレーキレバーのクランプを開き、スクエアナットを挟む（図1）。
2. 製造メーカーの説明書に従いブレーキレバーをハンドルバーに取り付けてください（図2）。
3. 4mmアーレンキーで右用のミスマッチアダプターをブレーキレバーのクランプにボルト留めします。締め付けトルクは4-5Nm（図3 & 4）。
4. シフターをミスマッチアダプターにボルト留めします。締め付けトルクは4-5Nm（図5）。
5. 左側のレバーでも同じ行程を行います。

保証規定

明白にしておきたいことは：プロブレムソルバーズの製品はお乗りの自転車メーカーが想像し得ない意図で自身の自転車を改造するための製品であるということです。それゆえ当社の製品の使用は他のメーカー保証を無効にする恐れがあります。メーカー保証を維持しておきたいと思う場合、プロブレムソルバーズの製品を組み込む前に保証内容を確認してください。

制限2年保証

プロブレムソルバーズ™はこの新しい製品に対し、素材上、製造上の欠陥がないことをお客様が小売店で購入された日から2年間保証します。この制限保証は、プロブレムソルバーズの裁量で購入された製品の修理もしくは交換にはっきりと限定されており、それが唯一の保証手段です。この保証はプロブレムソルバーズの製品を購入された最初の方のみ適用され、譲渡は出来ません。

プロブレムソルバーズはここで述べられるものを除くこの製品に関する直接的、付随的、派生的もしくは結果的な、如何なる明示もしくは黙示的な保証の不履行、商品性、特定目的適合性、その他如何なる損失、不便、もしくは損害に対しても責任を負いません。この保証はお客様に特定の法的権利を与え、それらの権利は他の権利同様、お住まいの地域によって変わってきます。



図 1



図 2



図 3



図 4

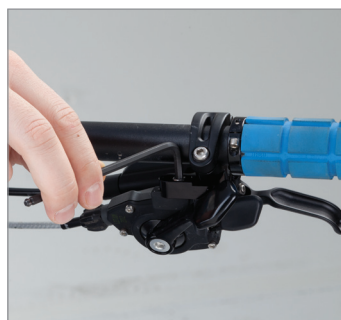


図 5



図 6

制限2年保証続き

以下の条項でこの保証は適用されません。

- 技術、能力、経験の不足したお客様自身による間違った取り付け、追加のお手入れによる損害
 - 改造された、手入れを怠った、競技に使われた、もしくは競技目的で使われた、不正使用もしくは悪用された、事故に巻き込まれた、その他通常使用されていない製品
 - 製品の表面仕上げ、美観、外観上の損害、もしくは悪化
 - 通常の消耗
 - 自転車の組付け時に請求される取り外しや再取り付け、再調整などにかかる費用
- 法令の認める範囲で、この保証は唯一の保証であり、他には如何なる明示的、暗示的保証、条件を含む保証、市場性と特定の目的のための適合性の条件もありません。

技術面、安全面の追加情報はwww.problemsolversbike.com/safetyを参照ください。

