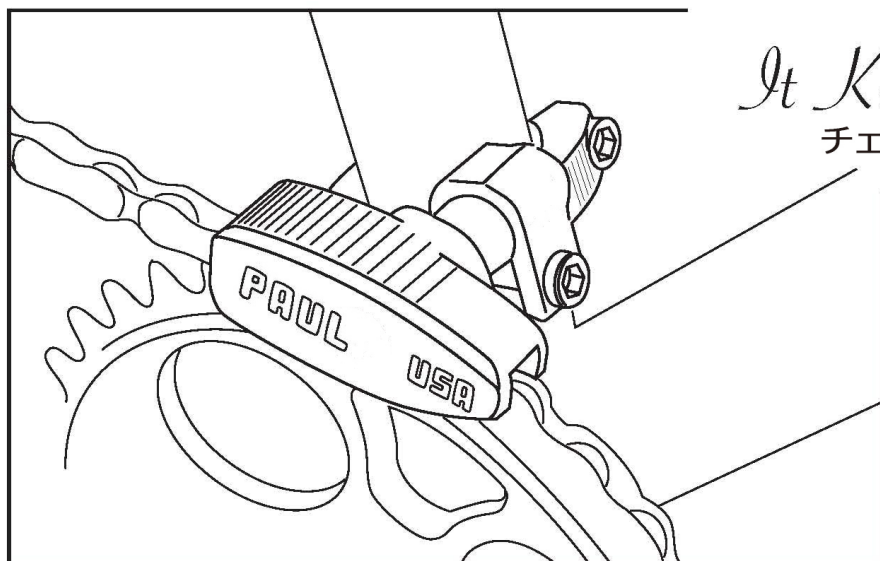


CHAIN KEEPER

フロント1枚のチェーンリングギアシステムでフロントディレーラーの代わりに使用



made in USA

It Keeps Your Chain On!
チェーンを乗せたまま保ちます!

28.6 ○

31.8 ○

35.0 ○



PAUL Component Engineering
www.paulcomp.com



取り付け説明

1. 装着している場合、フロントディレラーを取り外します。
2. チェンブロックとロッドを取り外します。
3. チェンブロックが前方に来るようフレームにシートチューブクランプを取り付けます。
4. チェンブロックとスライドユニットをチェンにかぶせるよう取り付けます。
チェンブロックがチェン上で真ん中に来るよう設置してください。
5. チェンが一番大きなコグの乗った状態で、干渉しないぎりぎりの位置までブロックを下げて下さい。チェンを一番小さなコグに乗せ、最大～最小コグ間のチェン移動でブロックの干渉が細小になるようシートチューブクランプを回して調整してください。
6. ネジを締め込んで再度チェンとの干渉を確認してください。幾らかの微調整が必要です。