

# PAUL

# FLATBED

ポールフラットベッドラックを購入いただきありがとうございます。私たちはここカリフォルニアのチコにある工房から、何年にも渡ってトラブルに無縁な製品を届けたいと思っております。このラックを取り付ける前に、以下の取り付け説明書を一通読んで下さい。

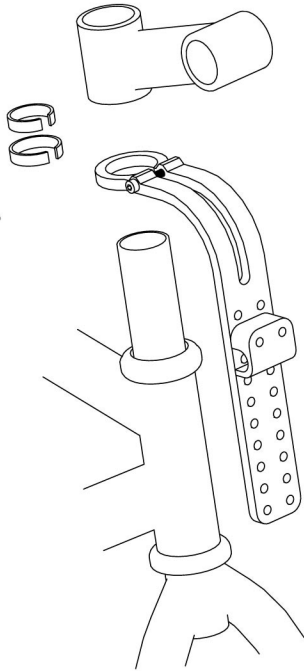
**注意：**積載重量限界は11kgです。過積載は操舵に影響を与え、ラックにも損害を与えます。過積載による破損に保証は適用されません。

## ステップ1：ステムクランプ

**スレッドレスヘッドセット：**ステムクランプをステムとヘッドセットの間に設置して下さい。1インチステアラーチューブの場合、大きなスペーサーを挿入する必要があります。1-1/8インチの場合スペーサーは入れる必要ありません。

**ねじ切りヘッドセット：**キールシステムをステアラーチューブから外し、大小両方のスペーサーをクランプにはめて、からステムに通し装着して下さい。

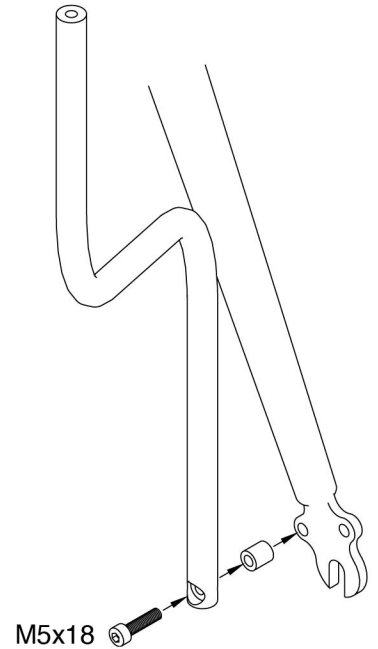
ステムとクランプのセンター出しを行い、3mmアーレンキーを使ってM4x30ねじを締め込んで下さい。



## ステップ2：ストラット

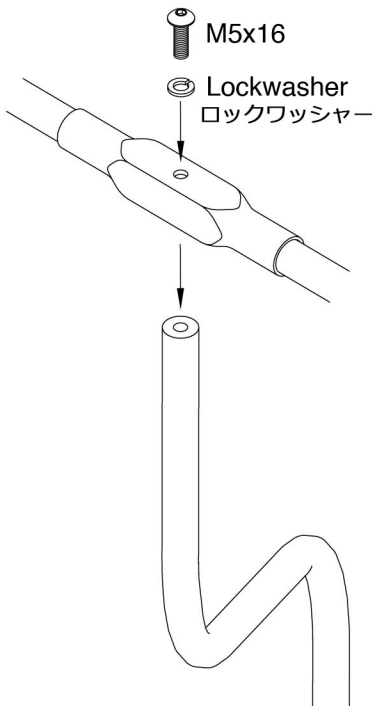
左右のストラットをフォークのドロップアウトのダボ穴にM5x18ねじとスペーサーを使って取り付けして下さい。ストラットは直立して、前方に向かって広がる向きで取り付けして下さい。

M5x18ねじはドロップアウトのダボ穴に完全にねじ込まれるまで締め込んで下さい。



## ステップ3：バスケット

M5x16ボタンヘッドねじを使ってバスケットをストラットに取り付けます。ロックワッシャーをバスケットとねじの間に挟んでください。



## ステップ4：バスケットクランプ

バスケットを地面に水平に保ち、バスケットクランプをかぶせてステムクランプの一番近い2箇所の穴にM5x18ねじを使って取り付けます。

